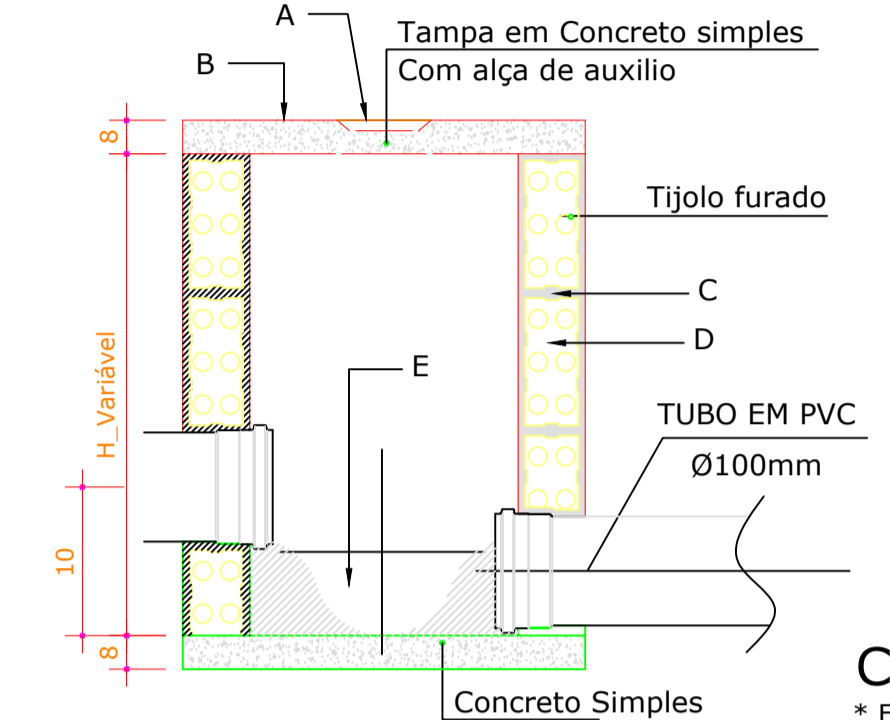
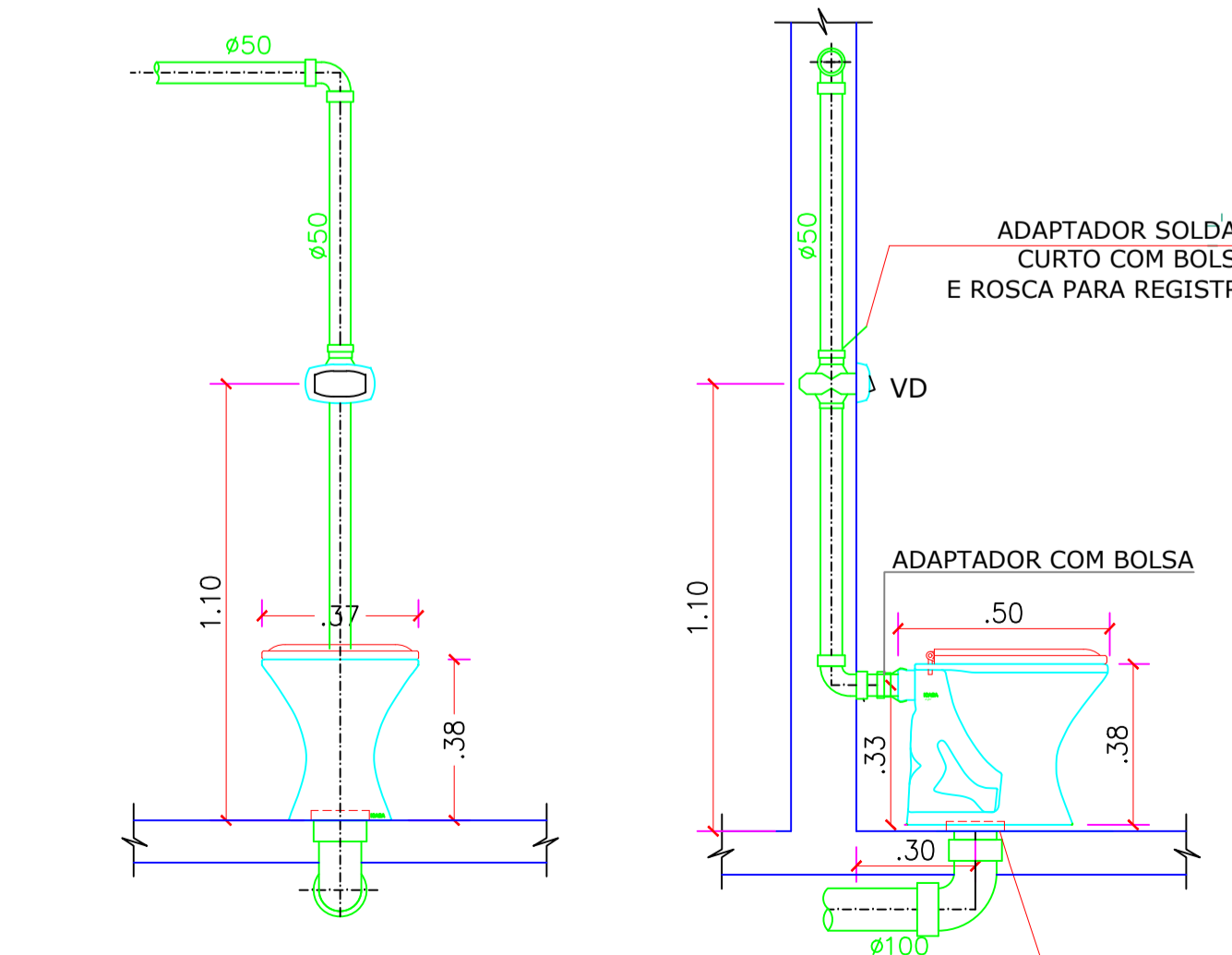
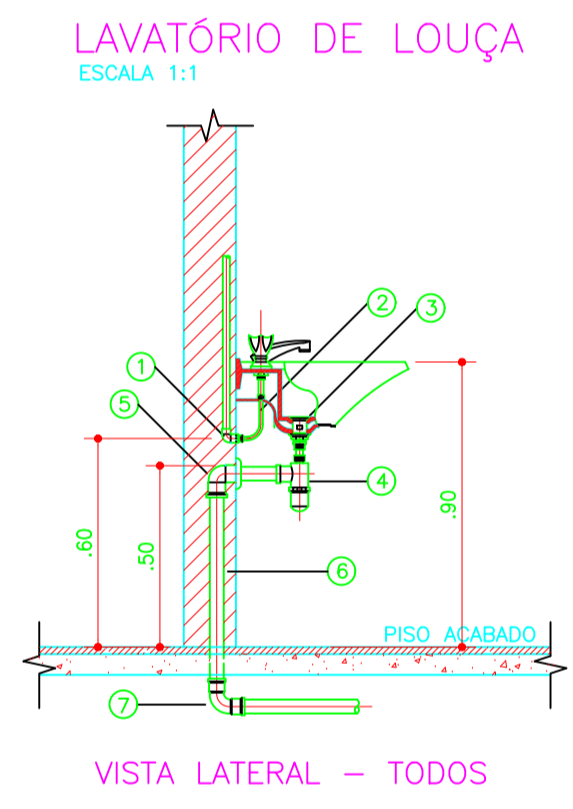
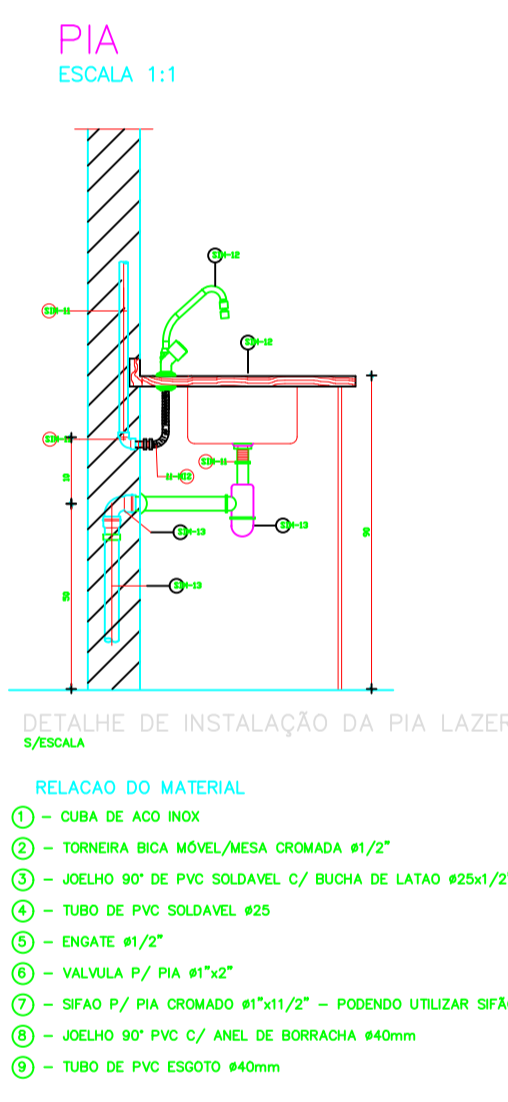
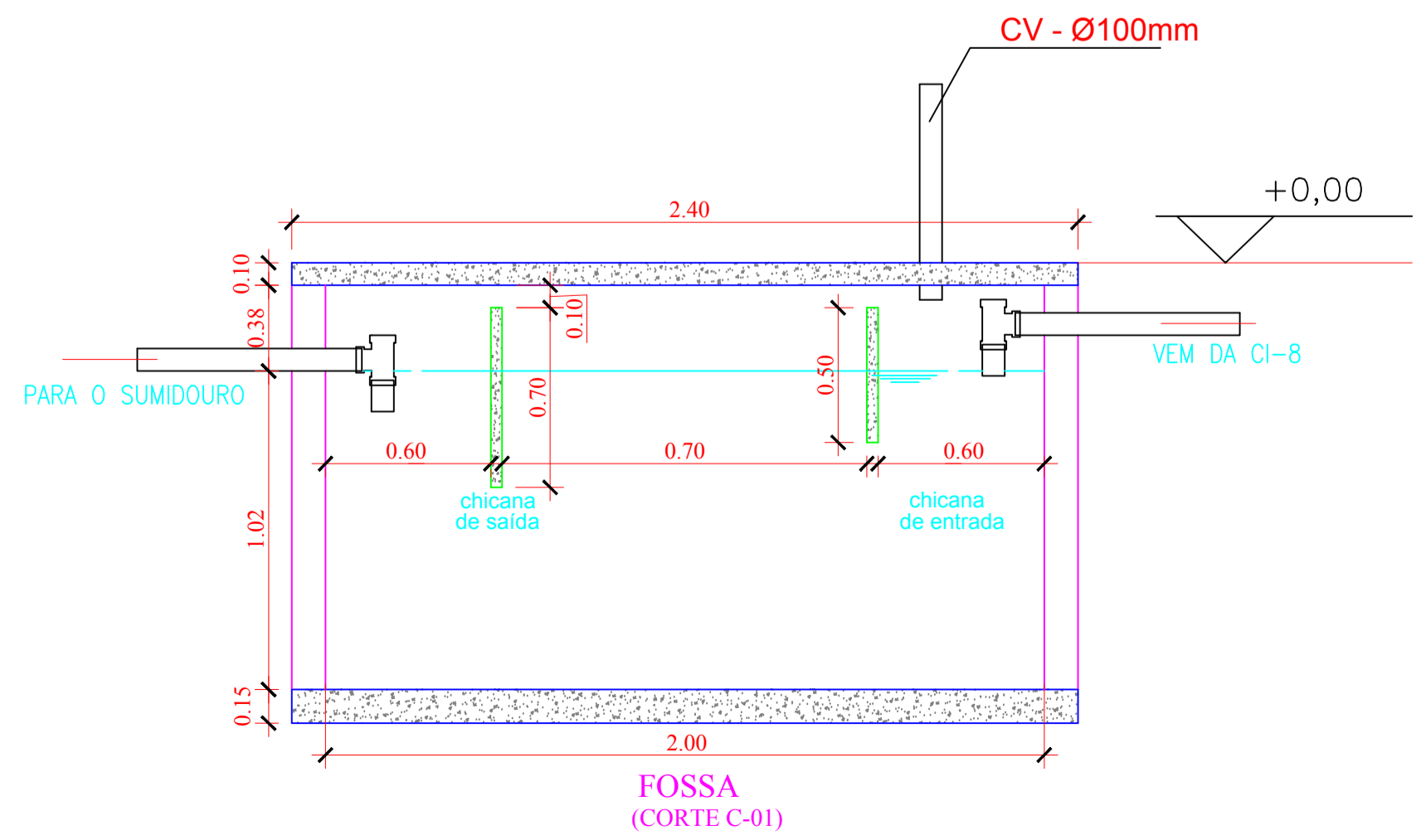
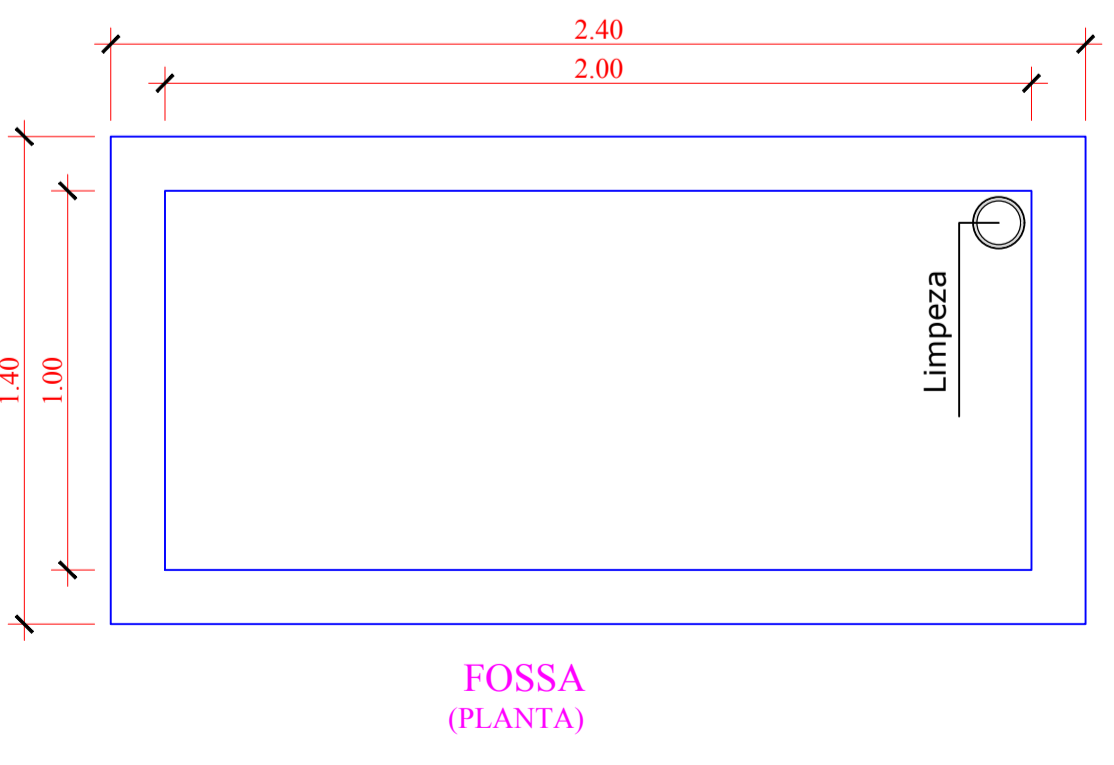
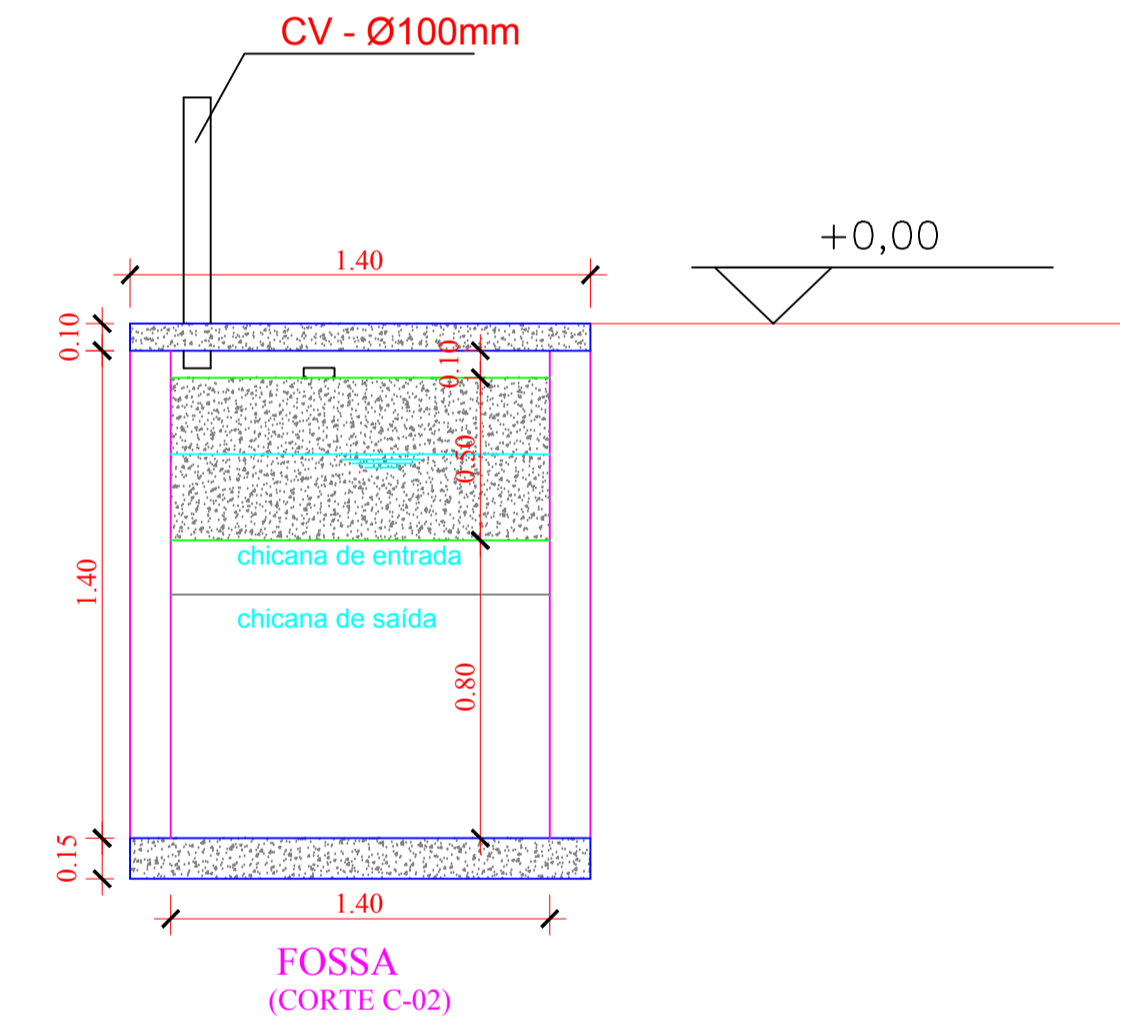
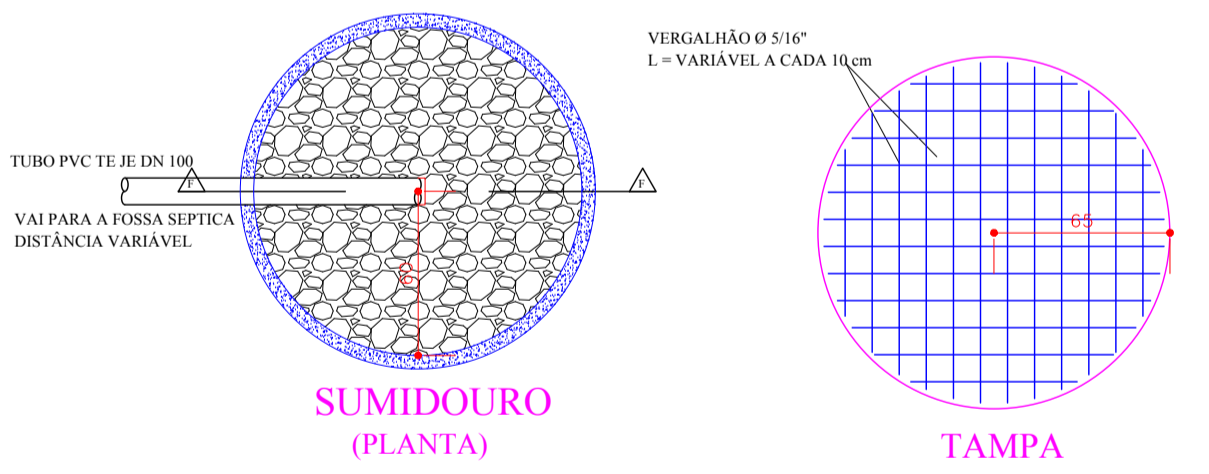
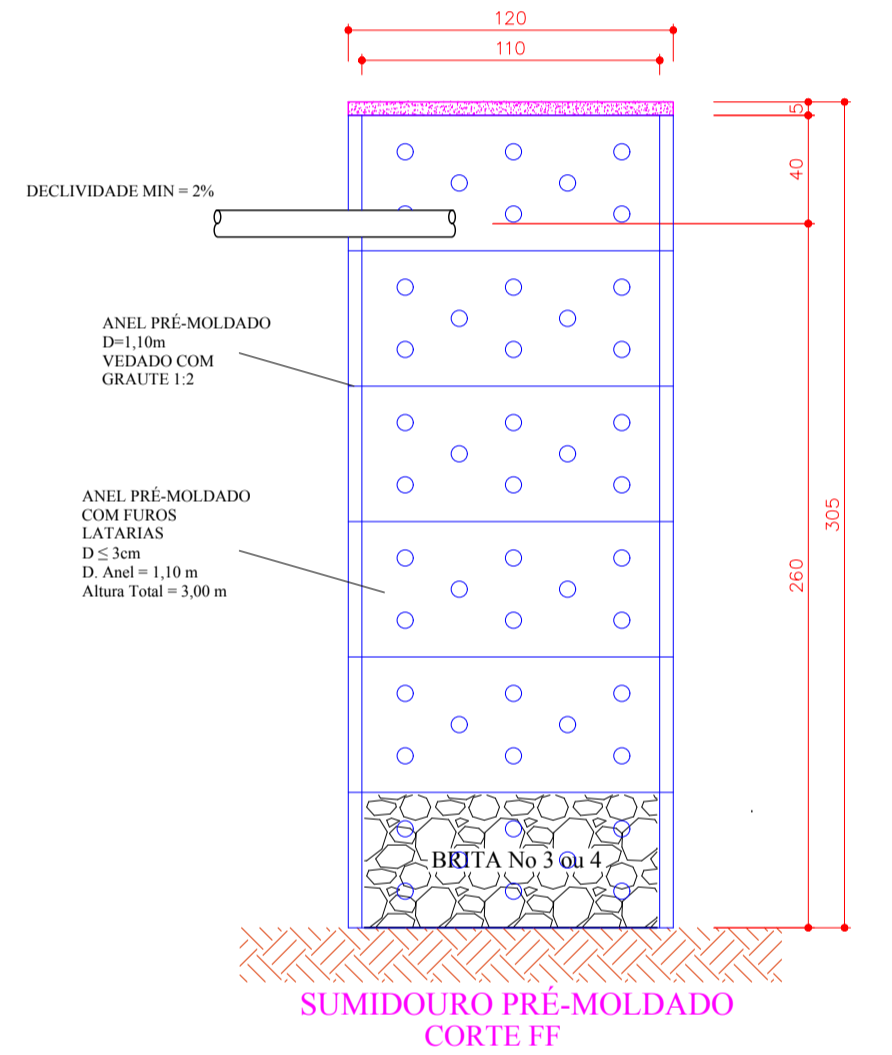


**FERRAGEM DA TAMPA
LEGENDA**



- A - PEGADORES DE FERRO Ø 5/16"
- B - TAMPA DE CONCRETO
- C - ARGAMASSA DE CAL E AREIA TRACO 1:4
- D - ALVENARIA DE TIJOLO MACIÇO 1/2 VEZ REVESTIDA COM ARG. DE CIM. E AREIA E QUEIMADO A COLHER
- E - CANALETA PARA ESCOAMENTO

NOTAS
AS COTAS SE REFEREM A PAREDES E PISOS ACABADOS
INCLINAÇÕES MIN. (ESGOTO PRIMÁRIO 2%, SECUNDÁRIO 3%)
TUBULAÇÃO DE ESGOTO PRIMÁRIO COM ANEL DE BORRACHA



PREFEITURA:	BOMBEIROS:
--------------------	-------------------

PROJETO:	SANITÁRIO
OBRA:	AMPLIAÇÃO DA ESCOLA MUN. VIRGILINO BATISTA
CIDADE:	CARMOLÂNDIA - TO
LOCAL OBRA:	MUNICÍPIO DE CARMOLÂNDIA
TIPO DE OBRA:	PÚBLICA

R.T. - PROJETO:	BRUNO CARREIRO SANTOS CONTATO: (63) 98440-6047
PROPRIETÁRIO:	PREFEITURA MUNICIPAL DE CARMOLÂNDIA - TO CNPJ: 25.063.868/000161

PARA USO DO REQUERENTE	QUADRO DE ÁREAS:	CONTEUDO DA FOLHA:
		* PLANTA BAIXA - INSTALAÇÃO * DETALHES FOSSA SÉPTICA * DETALHE SUMIDOURO * DETALHES * LEGENDAS
PROJETO	ENDEREÇO: MUNICÍPIO DE CARMOLÂNDIA - TO	ESCALA: INDICADA
	BAIRRO: CIDADE	DATA: OUT. / 2019
	CIDADE: CARMOLÂNDIA - TO	DESENHO: BRUNO
	CEP: 77840-000	FOLHA NÚMERO: 01-01