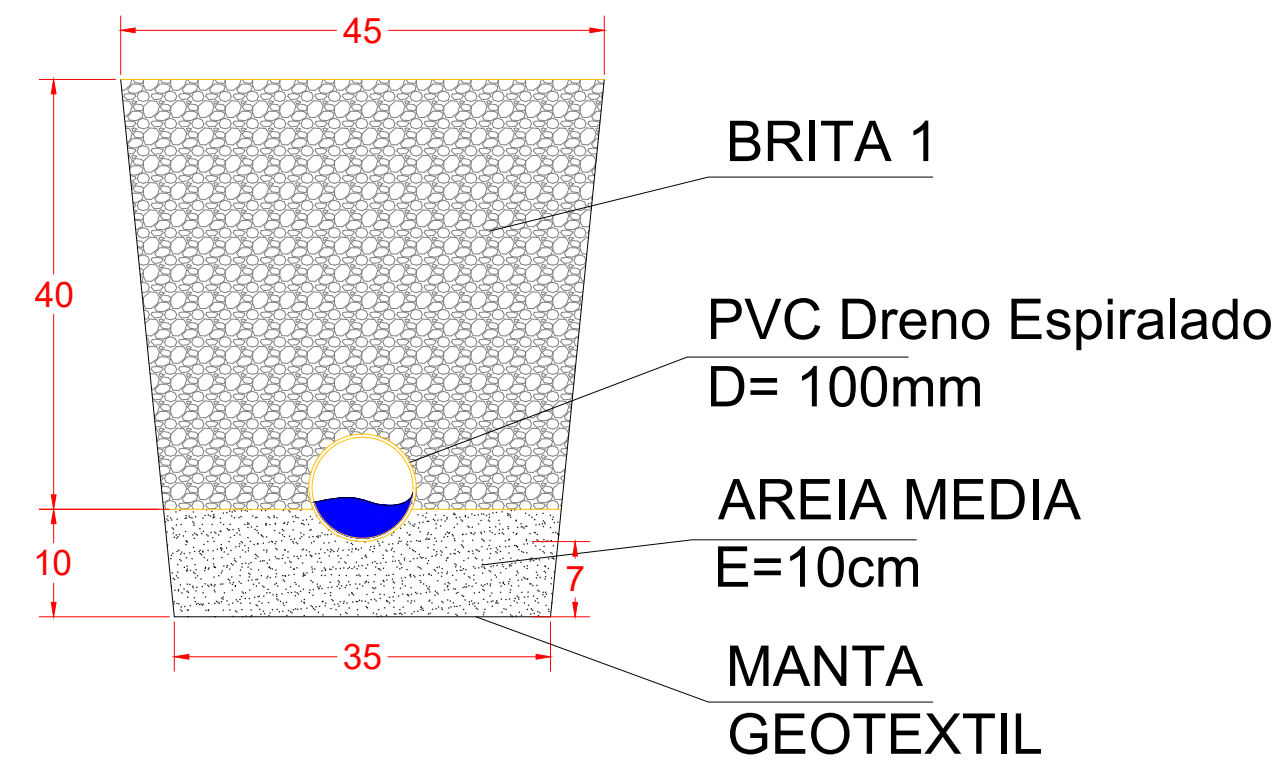
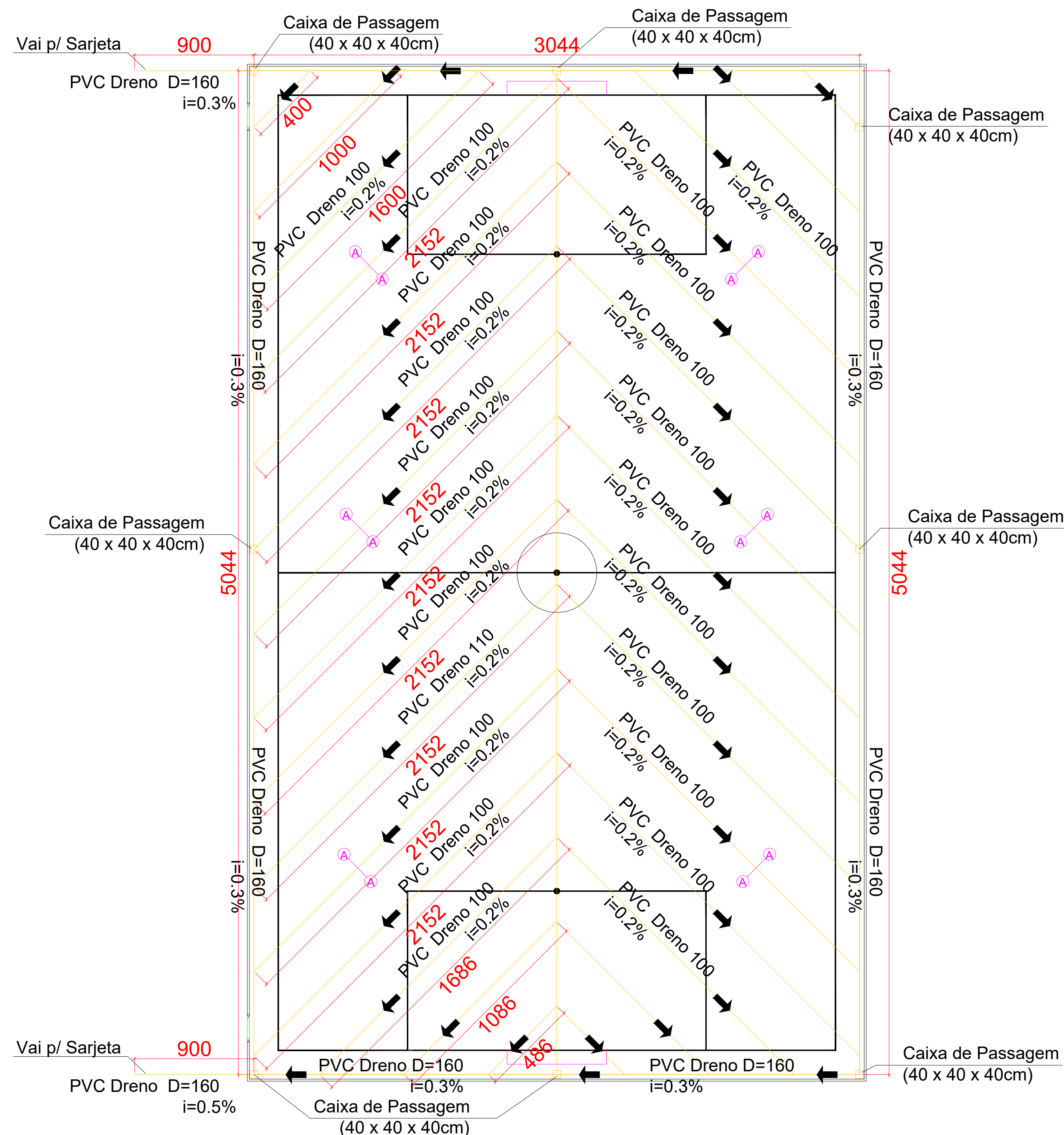
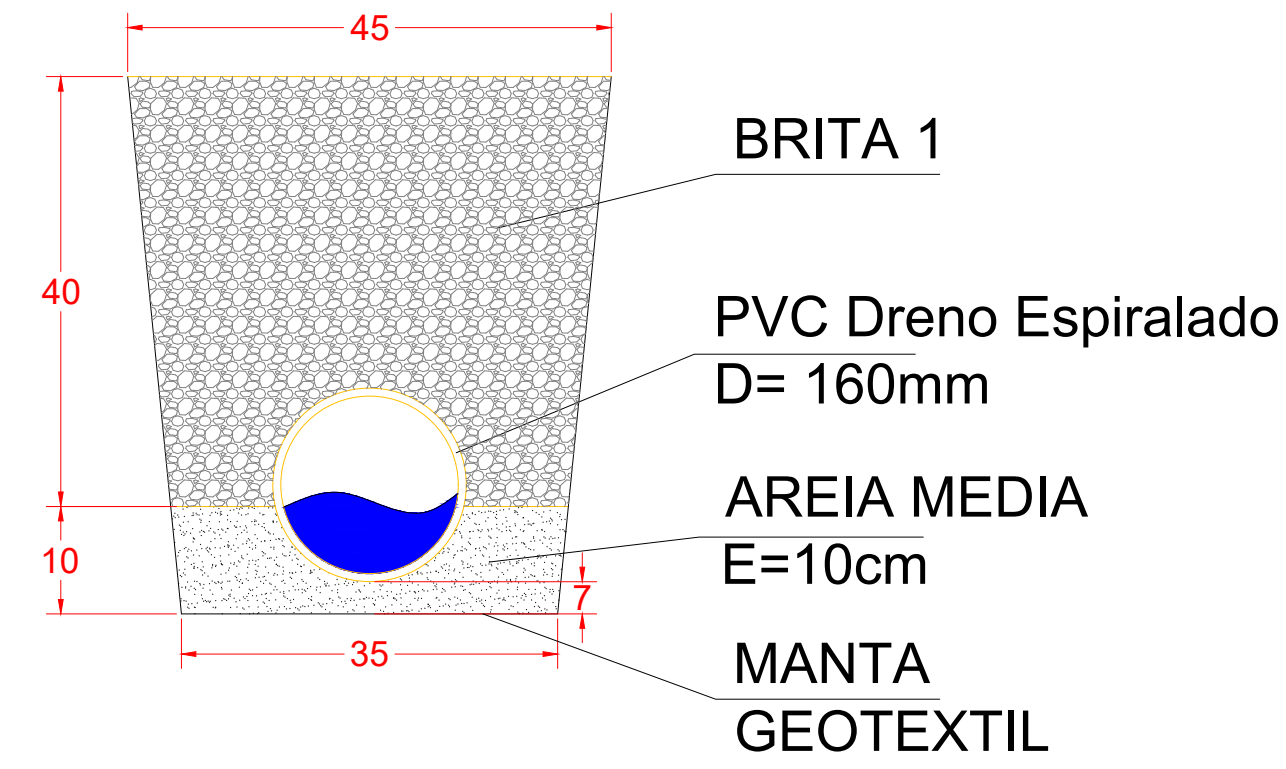


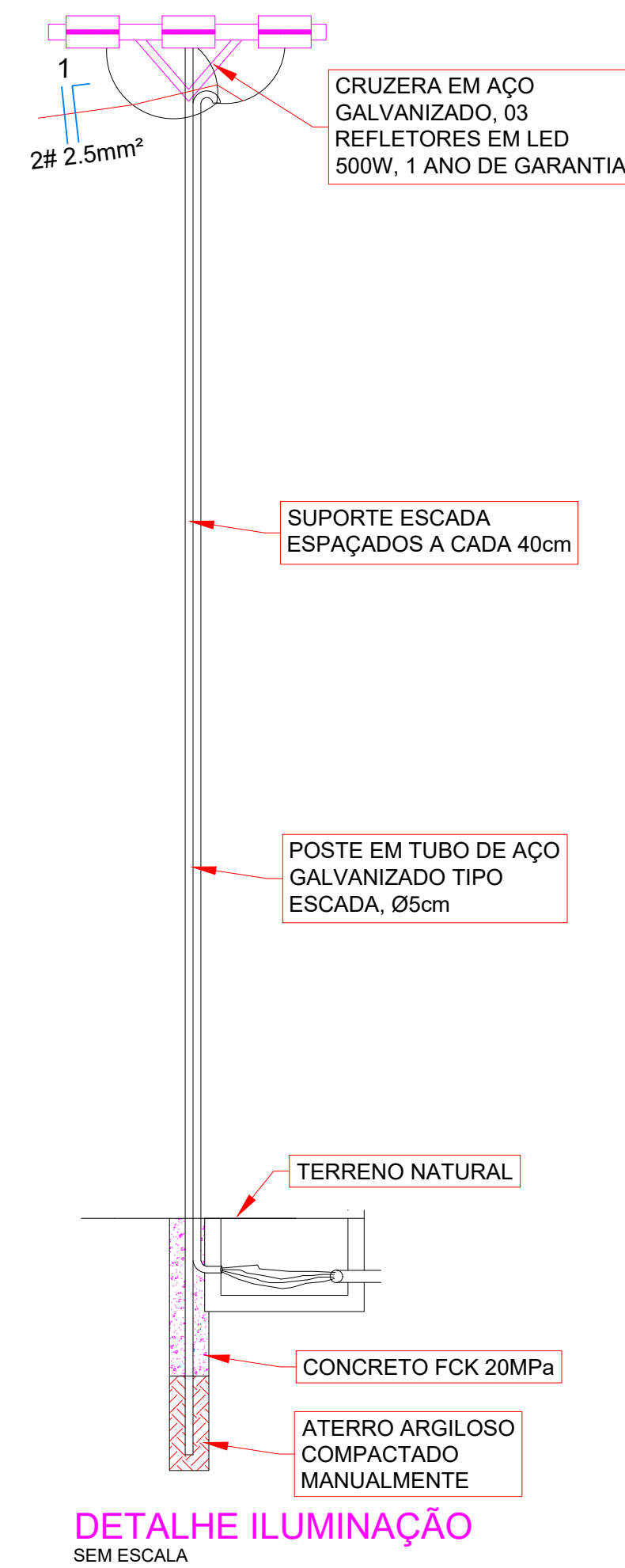
### CORTE A-A SEM ESCALA



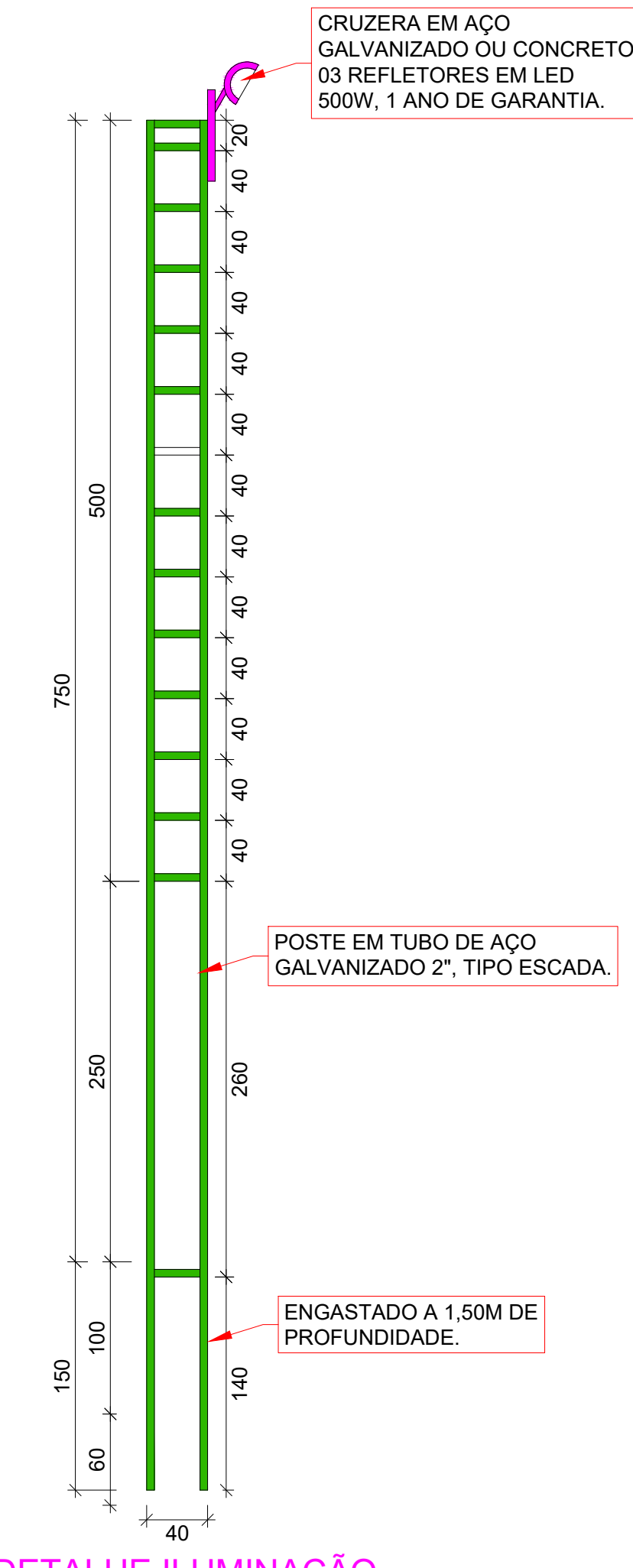
### CORTE B-B SEM ESCALA



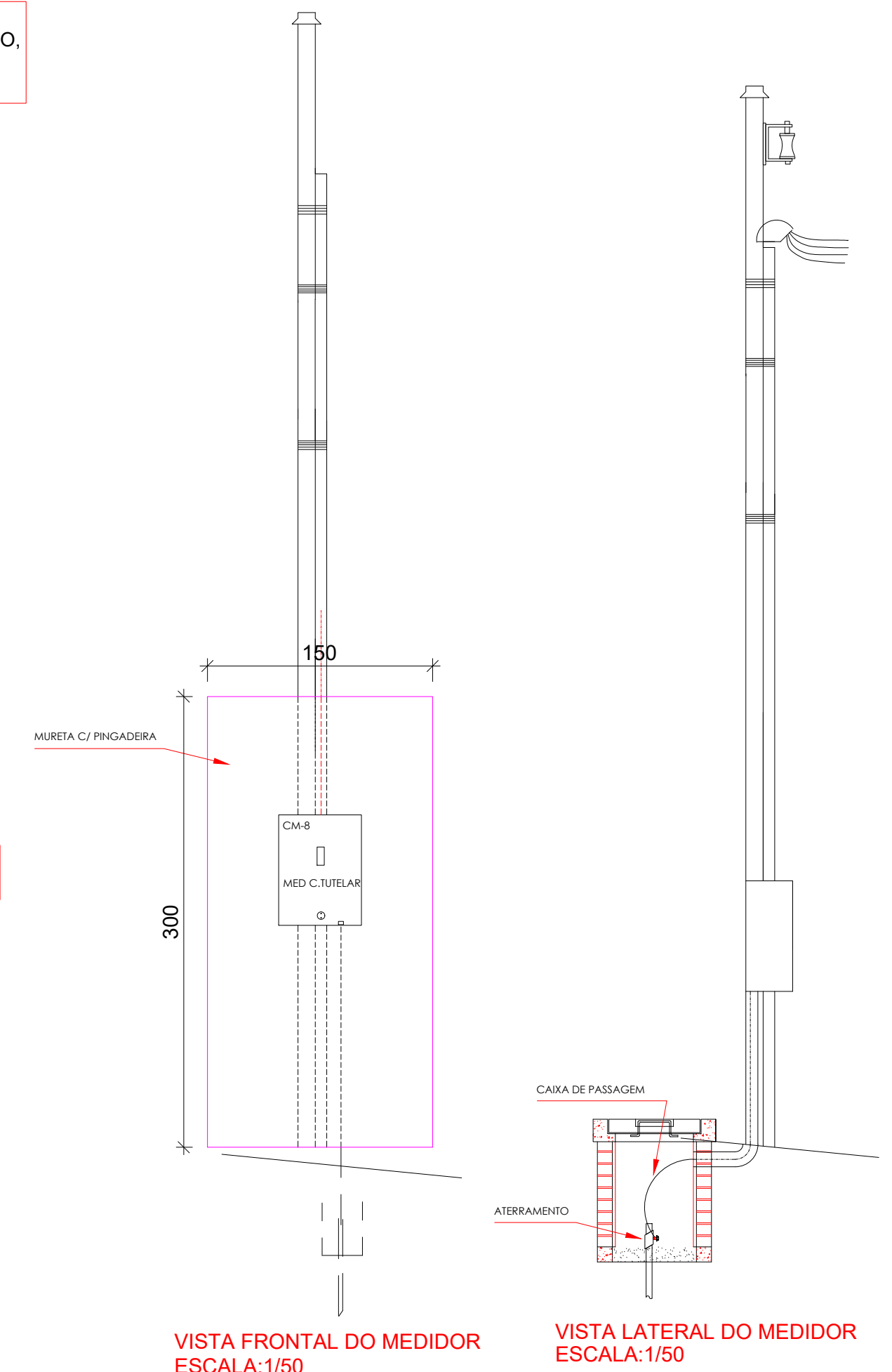
**PLANTABAIXA DRENAGEM**  
ESCALA: 1/150



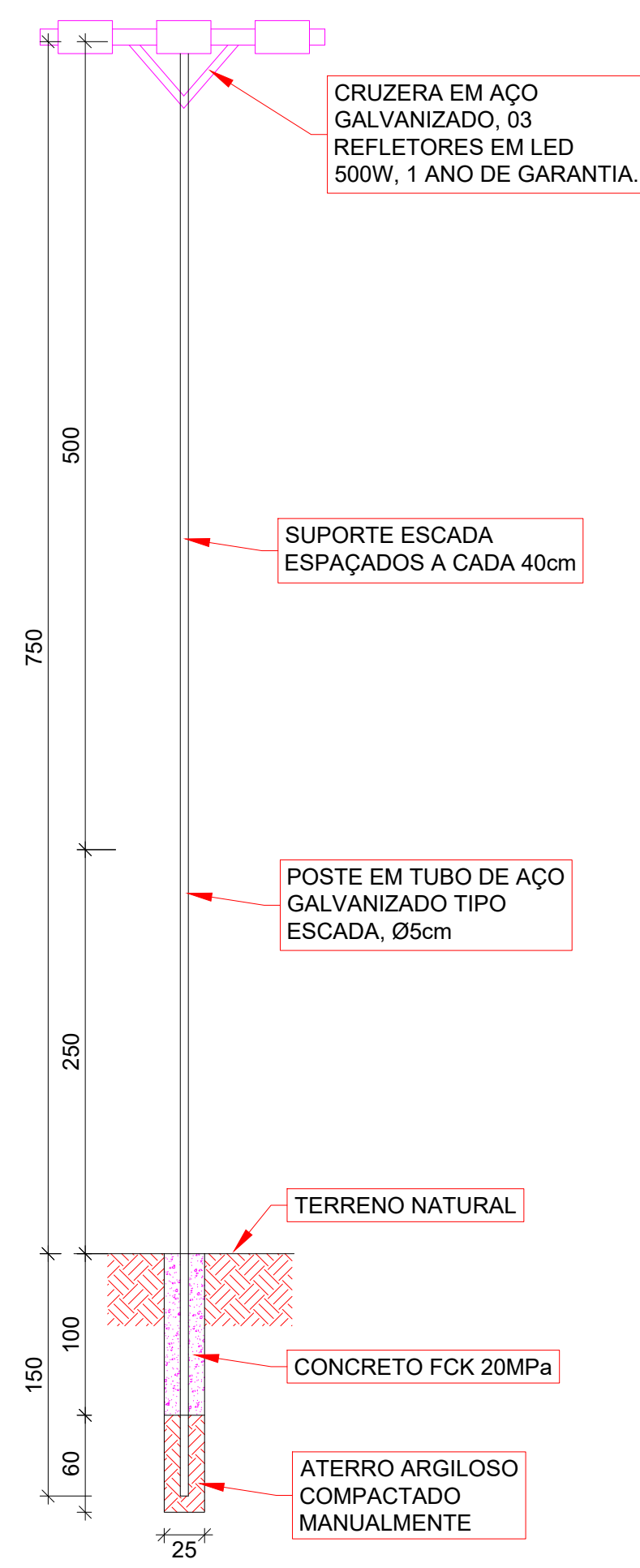
**DETALHE ILUMINAÇÃO SEM ESCALA**



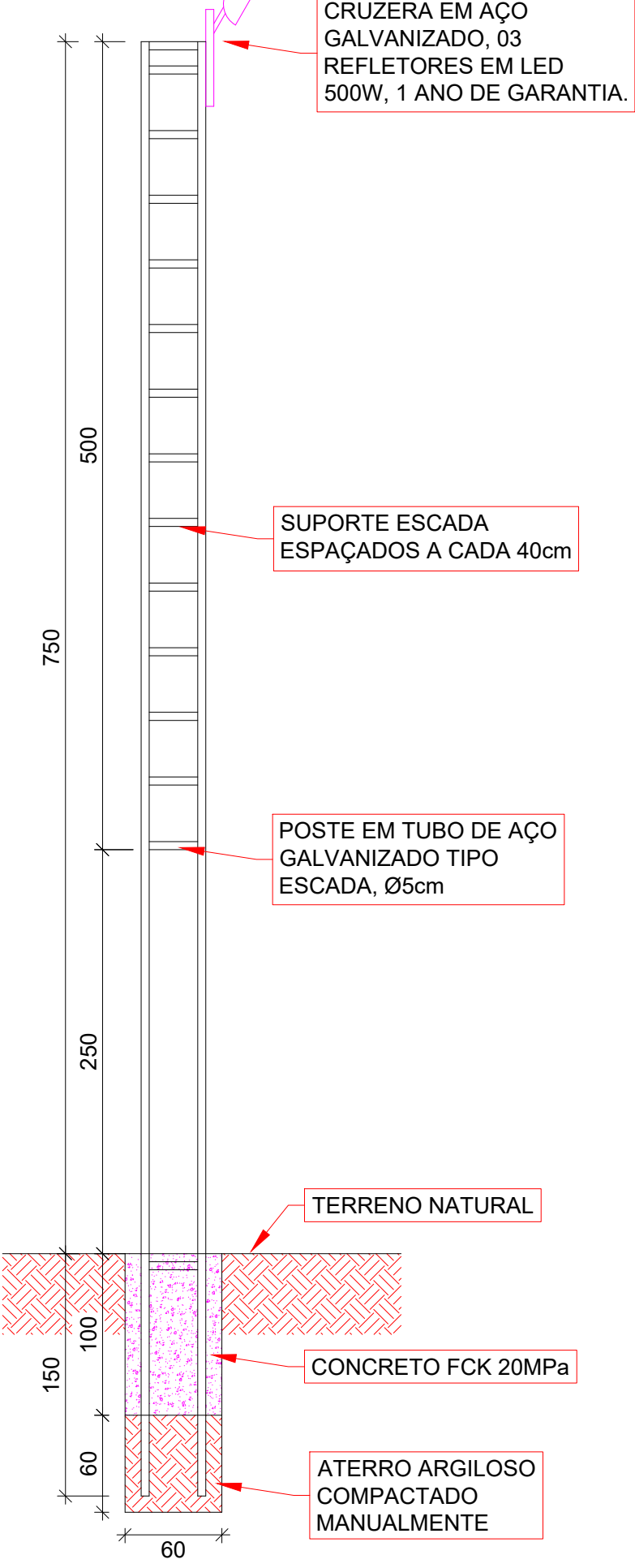
**DETALHE ILUMINAÇÃO SEM ESCALA**



**VISTA FRONTAL DO MEDIDOR ESCALA: 1/50**  
**VISTA LATERAL DO MEDIDOR ESCALA: 1/50**



**DETALHE ILUMINAÇÃO SEM ESCALA**



PREFEITURA:		BOMBEIRO:	
<p><b>PROJETO: CAMPO DE FUTEBOL SOCIETY</b></p>			
OBRA:	CONSTRUÇÃO DE CAMPO DE FUTEBOL SOCIETY		
LOCAL:	AV. JOSÉ PEDRO DE OLIVEIRA, LT 10, QD 04, SETOR SEVERINO GÓES	CIDADE:	CARMOLÂNDIA/TO
CEP:	77840-000	CONVÊNIO:	917607/2021
<b>ÁREAS:</b>		PROPRIETÁRIO:	PREFEITURA DE CARMOLÂNDIA - TO
ÁREA SOCIETY	3.266,00 m <sup>2</sup>	CPF/CNPJ:	25.063.868/0001-61
ÁREA GRAMA	1.381,00 m <sup>2</sup>	AUTOR DO PROJETO	ENG. CIVIL DANILLO RODRIGUES ANDRADE
ÁREA ALABRADO GALVANIZADO	902,00 m <sup>2</sup>	CREA:	320356/D-TO
ÁREA CALÇADAS	510,10 m <sup>2</sup>	RESPONSÁVEL TÉCNICO	ENG. CIVIL DANILLO RODRIGUES ANDRADE
		CREA:	320356/D-TO
ESCALA:	INDICADA	DATA:	Março - 2022
CONTEÚDO:	<p>- PLANTA BAIXA DRENAGEM - DETALHES - DETALHES POSTE DE ILUMINAÇÃO - LEGENDAS</p>		FRANCHA:
			<b>05/05</b>
DANILO RODRIGUES		e-mail: danilovez01@gmail.com	
CREA: 320356/D-TO		fone: (63) 9 9264-5253	